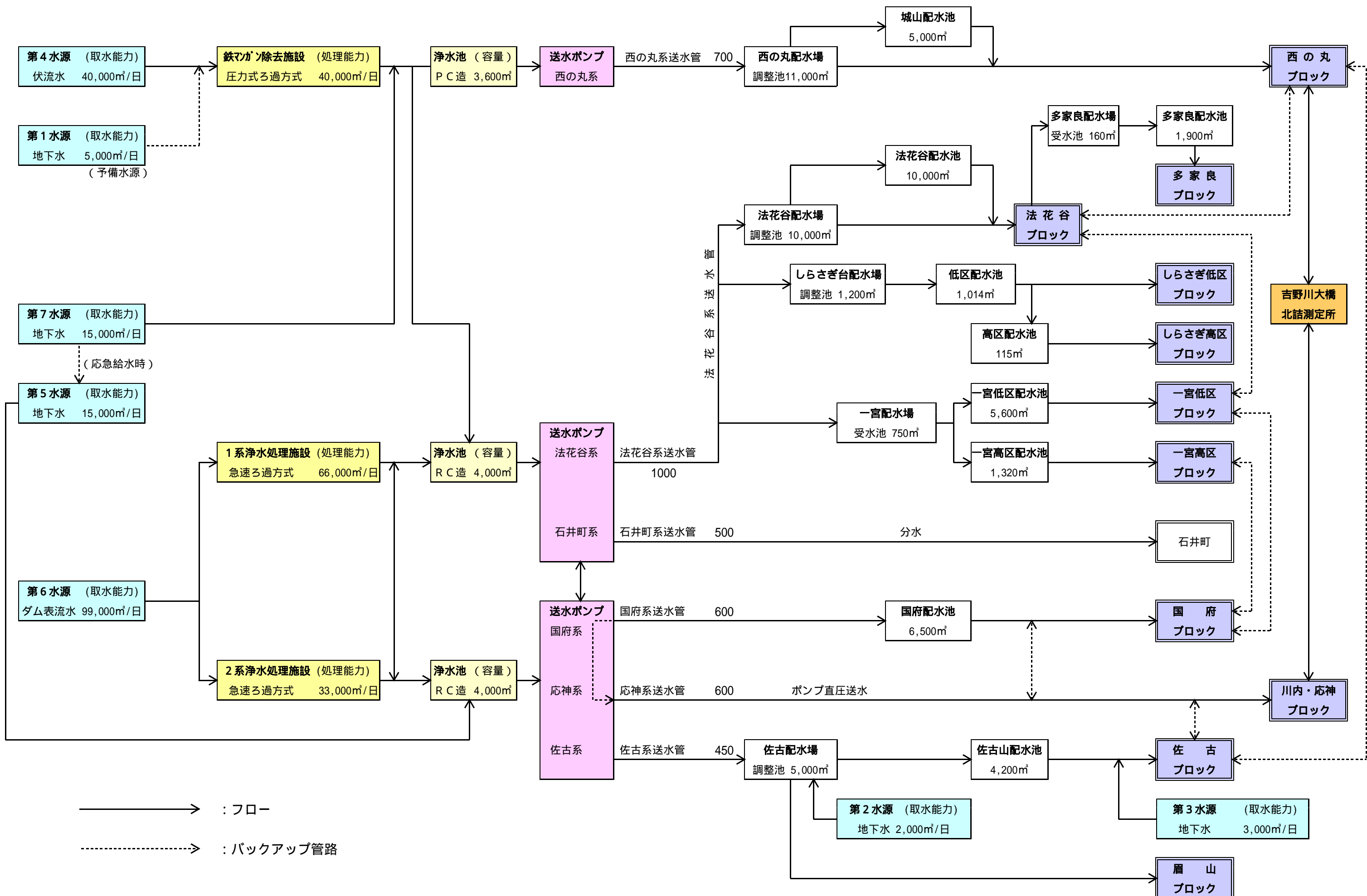


施設能力及び導送配水系統図

(平成22年4月以降)



→ : フロー
 - - - - - : バックアップ管路